



# 深圳市阿达电子有限公司

登陆央视CCTV 1、4、7及NEWS权威频道

## 规格说明书

### 单通道电容式触摸感应IC

### LED灯无级分档调光IC

### ADA01AL

### V2.2

全国客服中心电话：4006-992-661

直线电话：0755-8369-3048

8297-7857

8297-7641

自动传真：0755-2263-4057

FAE E-mail: FAE@sinoada.com

企业QQ: 800-000-251

官方网站: [www.iada.cn](http://www.iada.cn)

应用资料在公司官方网站上会随时更新，敬请关注！

详细资料和新产品新技术将首先在微信发布！

敬请关注认证官方微信【阿达电子】[微信号：  
ADA-TOUCH]





## 目 录

1. 概述.....	3
2. 特性简介.....	3
3. 功能描述.....	3
4. 标准封装(DIP8/SOP8 封装).....	4
5. 管脚描述.....	5
6 电气特性.....	6
7. 应用电路.....	6
8. 应用说明.....	6
9. 修改记录.....	7



## 1. 概述

ADA01AL是一款单通道电容式触摸IC，专门针对LED灯的应用，内置强大的电容感应式触摸算法，广泛适用于各种类型的LED灯具控制产品。

### 本产品的特点和优势：

可在有介质（如玻璃、亚克力、塑料、陶瓷等）隔离保护的情况下实现触摸功能，安全性高。

也可以直接触摸金属部件（如金属台灯、长臂灯、金属按钮、镀金属外壳等等）。

应用电路简单，外围器件少，加工方便，成本低。

抗电源干扰及手机干扰特性好。EFT可以达到4KV以上；近距离、多角度手机干扰、对讲机干扰等情况下，触摸响应灵敏度及可靠性不受影响。

## 2. 特性简介

- ✓ 典型工作电压：2.4~5.5V
- ✓ 触发传感器：1通道
- ✓ 内置上电复位 (POR)
- ✓ 内置低电压复位 (LVR)
- ✓ 采用低功耗的CMOS技术
- ✓

## 3. 功能描述

本IC是可通过CS1和CS2来选择IC的工作模式，具体见下表

序号	选择工作模式		主频电阻	功能说明
	CS1	CS2	OSC	
模式 1	VDD	VDD	5K~56K	不带亮度记忆，点击为开关 (ON/OFF)，长按为无级调光，1路输出
模式 2	GND	VDD	5K~56K	不带亮度记忆，点击为渐明渐暗的开关 (ON/OFF)，长按为无级调光，1路输出
模式 3	VDD	GND	5K~56K	带亮度记忆，点击为渐明渐暗的开关 (ON/OFF)，长按为无级调光，1路输出
模式 4	GND	GND	5K~56K	轻触动作，三段调光，低->中->高 (10%-40%-100%)

### 附注

1: OSC 脚接的电阻到 VDD, 是 RC 振荡器的主频电阻，用于调整 IC 的运行计算速度。但电阻越小，主频越高，调光速度越快，调光过程时间变短。电阻范围在 5K~56Kohm。推荐值，当 VDD=5V，电阻采用 20K 或 56K，当 VDD=3V，电阻采用 15K 或 47K。



## 模式一：

- ※ 初始上电时，灯为关灭状态。
- ※ 点击触摸（触摸持续时间小于550ms）时，可实现灯光的亮灭控制。一次点击触摸，灯亮；再一次点击触摸，灯灭。如此循环。灯光点亮或关灭时，无亮度缓冲。且灯光点亮的初始亮度固定为全亮度的50%。
- ※ 长接触摸（触摸持续时间大于550ms）时，可实现灯光无级亮度调节。一次长接触摸，灯光亮度逐渐增加，松开时灯光亮度停在松开时刻对应的亮度，若长按时间超过3秒钟，则灯光亮度达到最大亮度后不再变化；再一次长接触摸，灯光亮度逐渐降低，松开时灯光亮度停在松开时刻对应的亮度，若长按时间超过3秒钟，则灯光亮度达到最小亮度后不再变化。如此循环。
- ※ 点击触摸和长接触摸可以在任何时候随意使用，相互之间功能不受干扰和限制。

## 模式二：

- ※ 与模式一不同的是，在点击触摸开灯和关灯时，通过使灯光由一个较低亮度缓慢平滑过渡到开灯初始亮度，在点击触摸关灯时，使灯光由当前亮度缓慢平滑降低直至关灭，从而达到亮度缓慢变化的视觉缓冲效果，起到保护眼睛和视力的效果。
- ※ 其他控制方式同模式一

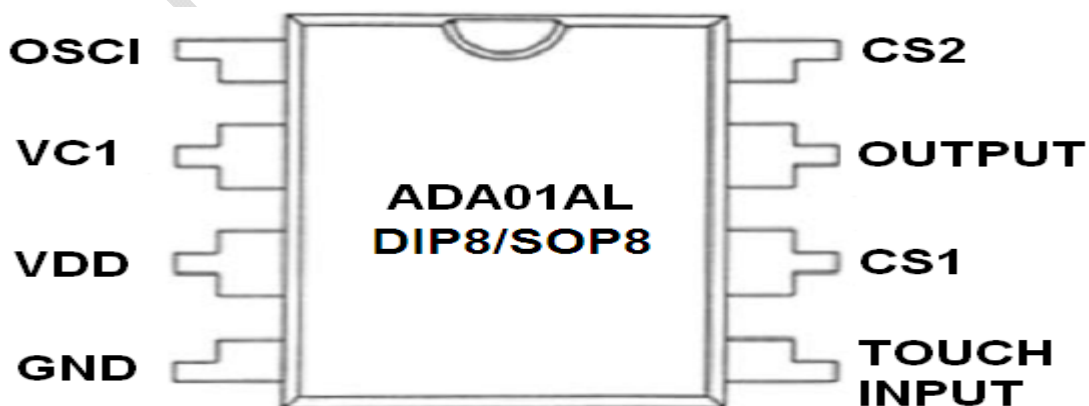
## 模式三：

- ※ 与模式二不同的是，在模式二的基础上增加了亮度记忆功能。即在AC220V电源不断电的情况下，每次点击触摸关灯时的亮度会被记忆，下次点击触摸开灯时会以此亮度作为初始亮度。在AC220V电源掉电的情况下，重新上电后的第一次点击触摸开灯，初始亮度固定为全亮度的50%。

## 模式四：

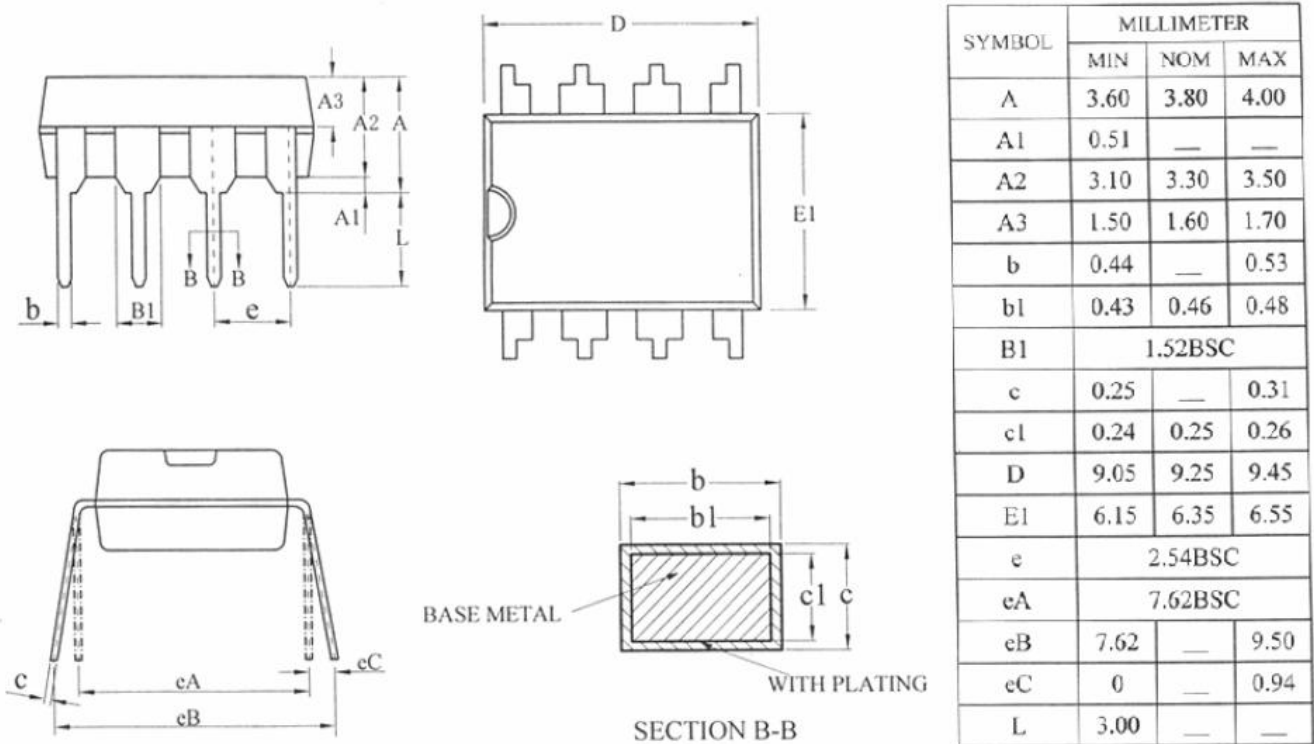
- ※ 初始上电时，灯为关灭状态。
- ※ 每次点击触摸，灯光亮度按低亮度->中两度->高亮度->灭依次循环变化。

## 4. 标准封装(DIP8/SOP8 封装)





## ✓ DIP8 封装信息



✓  
✓

## 5. 管脚描述

管脚序号	管脚名称	用法	功能描述
1	OSCI	I	高频RC振荡器输入端.
2	VC1	I	灵敏度调整电容, 102~105之间调整有效
3	VDD	POWER	电源正端
4	GND	POWER	电源地端
5	Touch Input	I	触摸传感器信号输入端
6	CS1	I	工作模式选择
7	Output	O	触摸控制输出端
8	CS2	I	工作模式选择

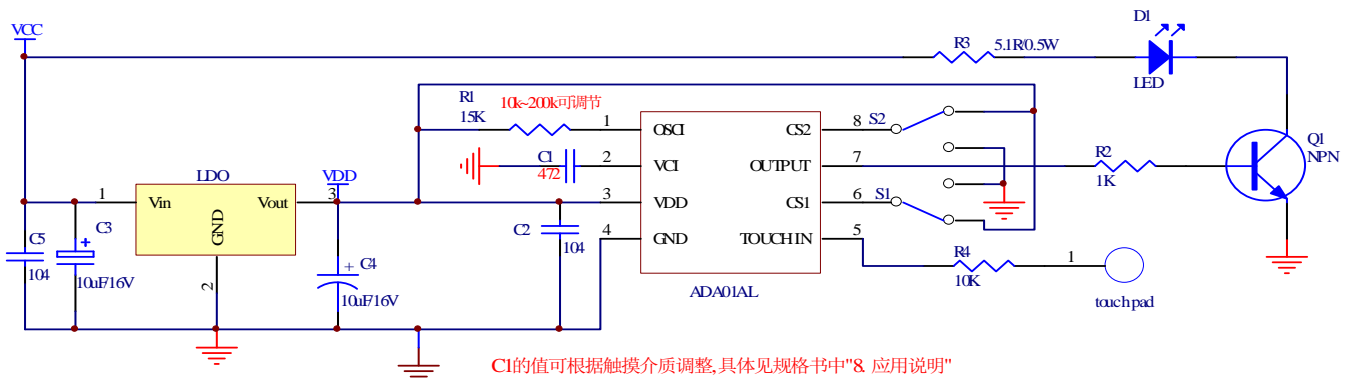


## 6 电气特性

工作电压	3V
工作电流	<300uA
输入高电平	>2/3VDD
输入低电平	<1/3VDD
输出高电平电流	5mA
输出低电平电流	10mA
待机电流（等闲模式）（VDD=3V）	10uA
工作温度范围	-20°C~70°C
储存温度范围	-50°C~100°C

## 7. 应用电路

7.1、使用干电池或稳压源或开关电源供电时的应用电路（VCC 为干电池或稳压电源直流电压输出）



## 8. 应用说明

当介质材料及厚度等差异较大时，可通过调整 VCI 与 GND 之间的采样电容来调节触摸灵敏度。

**调整规律：电容容值增大，灵敏度增高；电容容值减小，灵敏度降低。**

不同的介质材料和介质厚度情况下对应的采样电容列表如下：**不建议使用瓷片电容和 Y5V 的贴片电容作为灵敏度电容, 最好选用：NPO (COG) 电容, 或其他温漂量较小的电容特性相对比较稳定的高精度电容)**

介质类型	VCI 与 GND 之间的采样电容	
	器件类型	器件参数



直接接触金属外壳	102~104 (缺省为 333)	0.001~0.1uF/25V (缺省为 33nf)
3mm 以内亚克力玻璃	102~103 (缺省为 103)	0.001~0.01uF/25V (缺省为 10nf)
3-6mm 亚克力玻璃	103~203 (缺省为 203)	0.01~0.02uF/25V (缺省为 20nf)
6-10mm 亚克力玻璃	103~473 (缺省为 473)	0.01~0.047uF/25V (缺省为 47nf)

- ✓
- ✓ 此表仅供参考，具体应根据实际应用的 PCB 和模具外壳相结合来调整，定案后，生产过程中无需再重新调整
- ✓
- ✓ **应用经验：**
- ✓ 1： 请注意，当触摸介质比较厚时，单个触摸点的面积要相对的大一些，比如用 3mm 以上的非导电介质时，单个按键的触摸面积最好在直径为 15mm 左右
- ✓ 2： 由于不同的介质传导电荷的能力不同，以上表格的参数，仅供参考，具体应根据实际应用的需求来调整触摸感应的灵敏度
- ✓ 3： 并不是电容越大就越灵敏，不合适的电容，会导致过灵敏或反应迟钝，调整依据以手指刚好接触到触摸介质有反应为最佳，如果需要用力压才有反应，说明灵敏度不够，如果还没有接触到介质就有反应，说明灵敏度过高
- ✓ 4： 如果电源的纹波幅度达到了 0.2V, 建议要对电源做特别处理，比如增加稳压或是滤波等
- ✓ 5： 在某些特定的应用上, 要尽可能的让触摸电路远离某些功能电路, 比如收音机, RF 等等
- ✓

## 9. 修改记录

版本号	修改日期	修改记录描述	执行人	备注
V1.0		新发布管脚定义	Wedy	
V2.0	2010.12.28	更改 IC 电压	Wedy	
V2.1	2011.03.17	修改应用说明和原理图	Anny	
V2.2	2011.08.09	修改应用原理图及电压参数	Anny	
V2.3	2014.12.17	修改功能描述	Anny	