



深圳市阿达电子有限公司

登陆央视 CCTV 1、4、7及NEWS权威频道

规格说明书

WIFI 模块

ADA789

V1.0.2

全国客服中心电话：4006-992-661
直线电话：0755- 8369-3048
8297-7857
8297-7641

企业 QQ：800-000-251

官方网站：www.iada.cn

应用资料在公司官方网站上会随时更新，敬
请留意！

详细资料和新产品新技术将首先在微信发布！
敬请关注认证官方微信【阿达电子】[微信号：
ADA-TOUCH]





目录

1 产品概述	3
1.1 特性简介.....	3
1.2 主要应用领域.....	4
2 模块接口	4
2.1 尺寸封装.....	4
2.2 引脚定义.....	4
2.3 测试点定义.....	5
3. 电气参数	6
3.1 绝对电气参数.....	6
3.2 工作条件.....	6
3.3 Wi-Fi 发射功耗.....	6
3.4 Wi-Fi 接收功耗.....	7
3.5 工作模式下功耗.....	7
4 射频特性	7
4.1 基本射频特性.....	7
4.2 Wi-Fi 输出功率.....	8
4.3 Wi-Fi 接收灵敏度.....	8
5. 天线信息	8
5.1 天线类型.....	8
5.2 降低天线干扰.....	8
6. 封装信息及生产指	8
6.1 机械尺寸.....	9
6.2 PCB推荐封装.....	10
6.3 生产指南.....	11
6.4 推荐炉温曲线.....	11



1 产品概述

ADA35WF 是由深圳市阿达电子有限公司开发的一款低功耗嵌入式 Wi-Fi 模块。已对接亚马逊全球云服务器、谷歌全球云服务器、阿里云服务器、京东云服务器等主流云服务器，实现全球近 200 个国家即插即用功能，支持亚马逊 Alexa 的 Echo、谷歌 google home、阿里天猫精灵的语音控制。

它由一个高集成度的无线射频芯片和少量外围器件构成，内置了 Wi-Fi 网络协议栈和丰富的库函数。

ADA35WF 内嵌低功耗的 32 位 CPU，1Mbyte 闪存，50KB SRAM 和丰富的外设资源。

ADA35WF 是一个 RTOS 平台，集成了所有 Wi-Fi MAC 以及 TCP/IP 协议的函数库。用户可以基于这些开发满足自己需求的嵌入式 Wi-Fi 产品。

ADA35WF 功能原理图如图 1 所示：

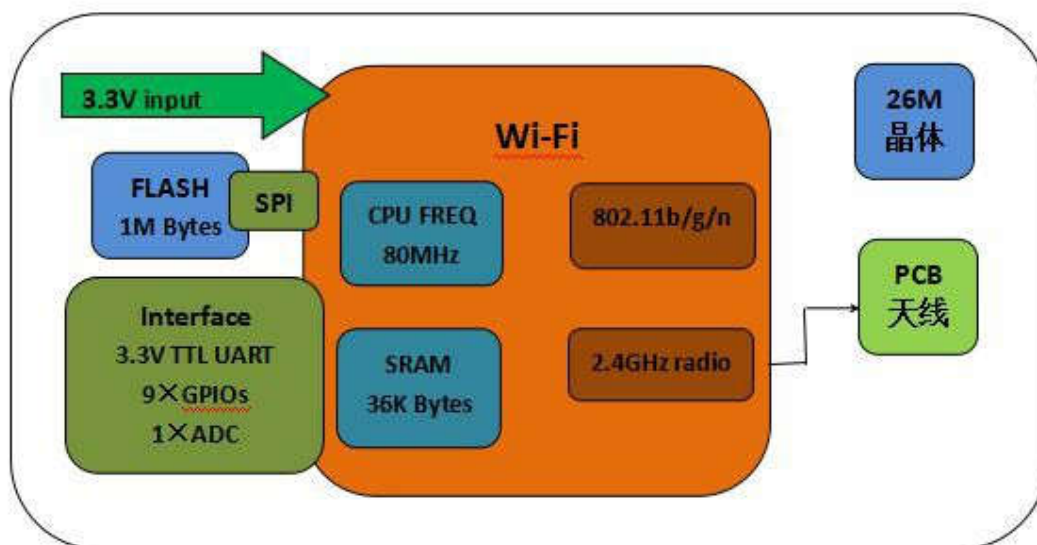


图 1 ADA35WF 功能原理图

1.1 特性简介

- ◇ 内置低功耗 32 位 ARM，可以兼作应用处理器
 - 主频支持 80MHz 和 160MHz
- ◇ 工作电压：3.0V-3.6V
- ◇ 外设：9×GPIOs, 1×UART, 1×ADC
- ◇ Wi-Fi 连通性
 - 802.11 b/g/n
 - 通道 1-14@2.4GHz
 - 支持 WPA/WPA2 安全模式
 - 802.11b 模式下最大 +20dBm 的输出功率
 - 支持 STA/AP/STA+AP 工作模式
 - 支持 SmartConfig 和 AP 两种配网方式（包括 Android 和 IOS 设备）
 - 板载 PCB 天线
 - 工作温度：-20°C to 85°C



1.2 主要应用领域

- ✓ 智能楼宇
- ✓ 智能家居/家电
- ✓ 智能插座、智慧灯
- ✓ 工业无线控制
- ✓ 婴儿监控器
- ✓ 网络摄像头
- ✓ 智能公交

2 模块接口

2.1 尺寸封装

ADA35WF 共有 2 排引脚，引脚间距为 2mm。

ADA35WF 尺寸大小：16mm (W)×24mm (L) ×3.5mm (H)。ADA35WF 尺寸图如图 2 所示：

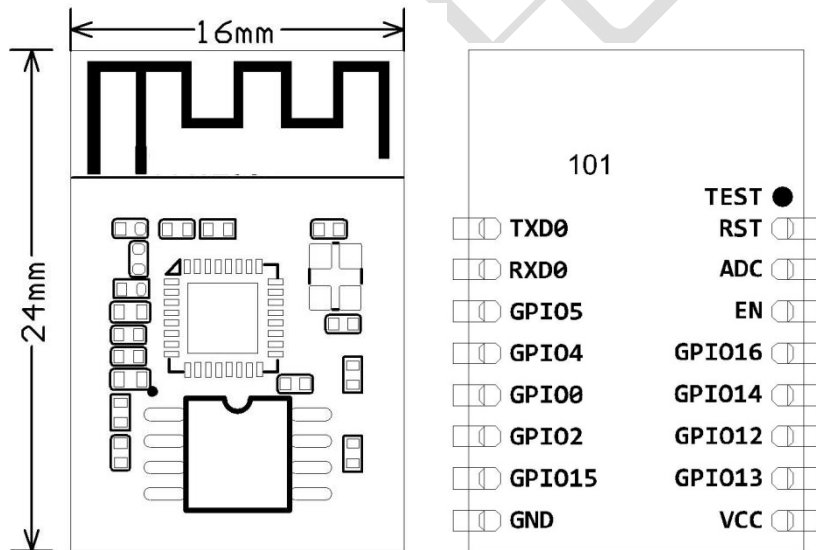


图 2 ADA35WF 尺寸图 (BOMTTOM LAYER)

2.2 引脚定义

接口引脚定义如表1 所示：



表1 ADA35WF 接口引脚排列说明

引脚序号	符号	IO 类	功能
16	TXD0	O	UART0_TXD ⁽²⁾
15	RXD0	I/O	UART0_RXD ⁽²⁾
14	GPIO5	I/O	GPIO_05
13	GPIO4	I/O	GPIO_04
12	GPIO0	I/O	GPIO_0(参与模块上电初始化过程, 慎用)
11	GPIO2	O	UART0_TXD(用于打印模块内部信息)
10	GPIO1	O	GPIO_15(参与模块上电初始化过程, 慎用)
9	GND	P	电源参考地
8	VCC	P	模块的电源引脚 (3.3V)
7	GPIO1	I/O	GPIO_13
6	GPIO1	I/O	GPIO_12
5	GPIO1	I/O	GPIO_14
4	GPIO1	I/O	GPIO_16(使用需要接 10K 上拉电阻)
3	EN	I	模块使能脚, 正常使用需要接到 3.3V
2	ADC	AI	ADC 端口 ⁽¹⁾ , 10 位精度的 SAR ADC
1	RST	I/O	硬件复位引脚 (低电平有效, 内部已上拉电阻)

说明：P 表示电源引脚，I/O 表示输入输出引脚，AI 表示模拟输入引脚。

RST 只是模块硬件复位引脚，不能清除 WiFi 配网信息。

(1): 该引脚只可作PWM口，不可用作普通IO口，不使用时，悬空处理。

(2): UART0 为用户串口。

2.3 测试点定义

测试引脚定义如表2 所示：

表2 ADA35WF 测试引脚排列说明

引脚序号	符号	IO 类型	功能
	TEST	I	用于模块生产测试

说明：测试引脚不推荐使用。



3. 电气参数

3.1 绝对电气参数

表3 绝对参数

参数	描述	最小值	最大值	单位
Ts	存储温度	-20	85	°C
VCC	供电电压	-0.3	3.6	V
静电释放电压 (人体模型)	TAMB-25°C	-	2	KV
静电释放电压 (机器模型)	TAMB-25°C	-	0.5	KV

3.2 工作条件

表4 正常工作条件

参数	描述	最小值	典型值	最大值	单位
Ta	工作温度	-20	-	85	°C
VCC	工作电压	3.0	3.3	3.6	V
VIL	IO 低电平输入	-0.3	-	VCC*0.25	V
VIH	IO 高电平输入	VCC*0.75	-	VCC	V
VOL	IO 低电平输出	-	-	VCC*0.1	V
VoH	IO 高电平输出	VCC*0.8	-	VCC	V
Imax	IO 驱动电流	-	-	12	mA

3.3 Wi-Fi 发射功耗

表5 TX 连续发送时功耗

符号	参数			典型值	单位
	模式	速率	发射功率		
IRF	11b	11Mbps	+17dBm	220	mA
IRF	11g	54Mbps	+15dBm	110	mA
IRF	11n	MCS7	+13dBm	100	mA



3.4 Wi-Fi 接收功耗

表6 RX 连续接收时功耗

符号	模式	速率	典型值	单位
IRF	11b	11Mbps	76	mA
IRF	11g	54Mbps	76	mA
IRF	11n	MCS7	76	mA

3.5 工作模式下功耗

表7 ADA789 工作电流

工作模式	工作状态, Ta=25°C	平均值	最大值	单位
快连配网状态	模块处于快连配网状态, WIFI 指示灯快闪	80	151	mA
热点配网状态	模块处在热点配网状态, WIFI 指示灯慢闪	90	451	mA
网络连接状态	模块处于联网工作状态, WiFi 指示灯常亮	58.5	411	mA
断网状态	模块处于断网工作状态, WiFi 指示灯常灭	80	430	mA

4 射频特性

4.1 基本射频特性

表8 射频基本特性

参数项	详细说明
工作频率	2.412~2.484GHz
Wi-Fi 标准	IEEE 802.11b/g/n(通道 1-14)
数据传输速率	11b:1,2,5.5, 11 (Mbps) 11g:6,9,12,18,24,36,48,54(Mbps) 11n:HT20 MCS0~7
天线类型	PCB 天线



4.2 Wi-Fi 输出功率

表9 TX 连续发送时功率

参数项		最小值	典型值	最大值	单位
RF 平均输出功率, 802.11b CCK Mode	1M	-	20	-	dBm
RF 平均输出功率, 802.11g OFDM Mode	54M	-	17	-	dBm
RF 平均输出功率, 802.11n OFDM Mode	MCS7	-	14	-	dBm
频率误差		-10	-	10	ppm

4.3 Wi-Fi 接收灵敏度

表10 RX 灵敏度

参数项		最小值	典型值	最大值	单位
PER<8%, RX 灵敏度, 802.11b CCK Mode	1M	-	-91	-	dBm
PER<10% RX 灵敏度 802.11g OFDM Mode	54M	-	-75	-	dBm
PER<10% RX 灵敏度 802.11n OFDM Mode	MCS7	-	-72	-	dBm

5. 天线信息

5.1 天线类型

只有 PCB 板载天线接入方式。

5.2 降低天线干扰

在 Wi-Fi 模块上使用 PCB 板载天线时, 为确保 Wi-Fi 性能的最优化, 建议模块天线部分和其他金属件距离至少在 15mm 以上。

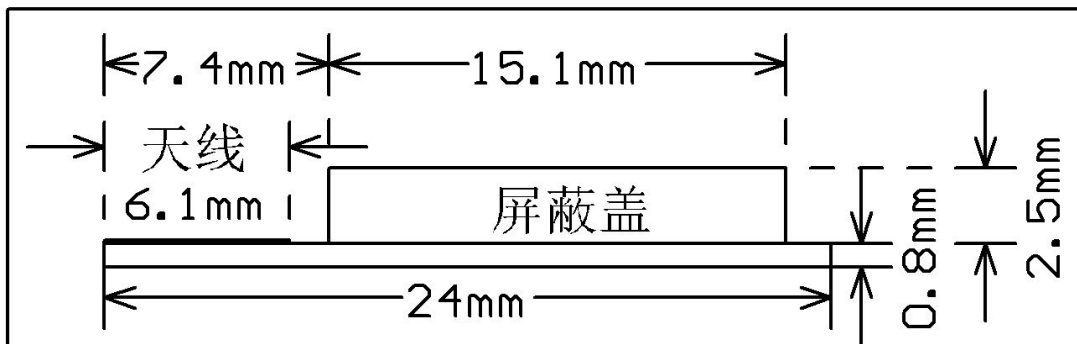
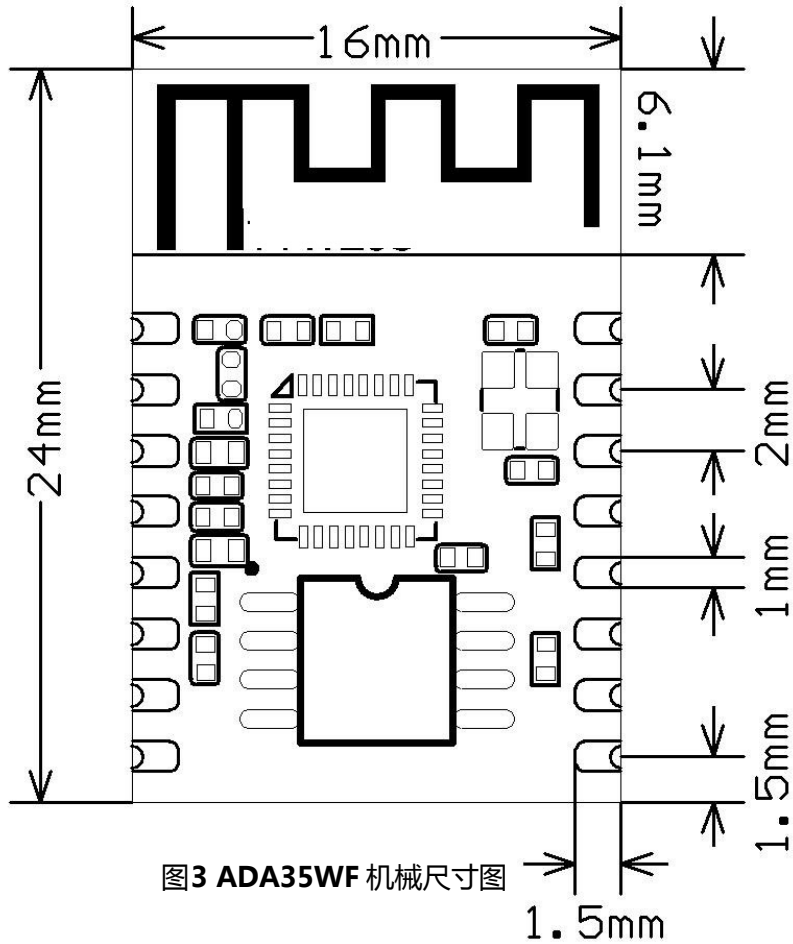
用户 PCB 板在天线区域勿走线甚至覆铜, 以免影响天线性能。

模块的 PCB 板载天线区域参考“图 3 ADA35WF 机械尺寸图”。

6. 封装信息及生产指



6.1 机械尺寸





6.2 PCB推荐封装

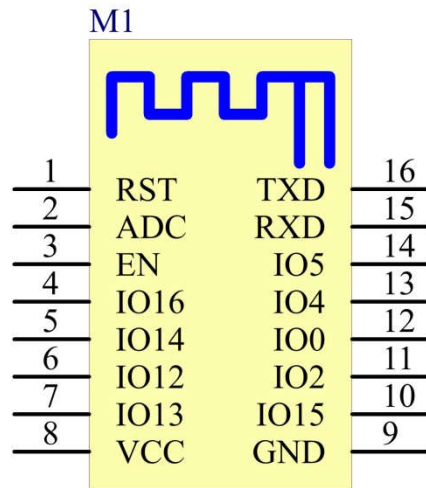


图5 ADA35WF 原理图引脚对应图

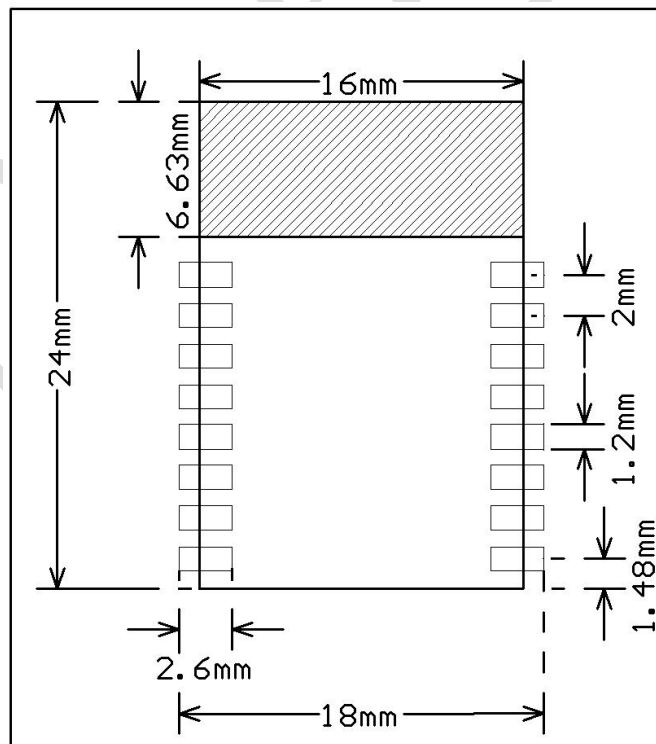


图6 ADA35WF PCB 封装图



6.3 生产指南

出厂的模块存储条件如下：

- 1、防潮袋必须存储在温度 $<30^{\circ}\text{C}$ ，湿度 $<85\%RH$ 的环境中。
- 2、干燥包装的产品，其保质期应该是从包装密封之日起 6 个月的时间。

注意事项：

- 1、在生产全过程中，各工位操作人员必须戴静电环。
- 2、操作时，严防模块沾水或污物。

6.4 推荐炉温曲线

Refer to IPC/JEDEC standard ; Peak Temperature : $<250^{\circ}\text{C}$; Number of Times: ≤ 2 times ;

